

ЦЭД.2009.35

Имя файла САР ГД внешА4.SCH

Перв. примен.

Справ. №

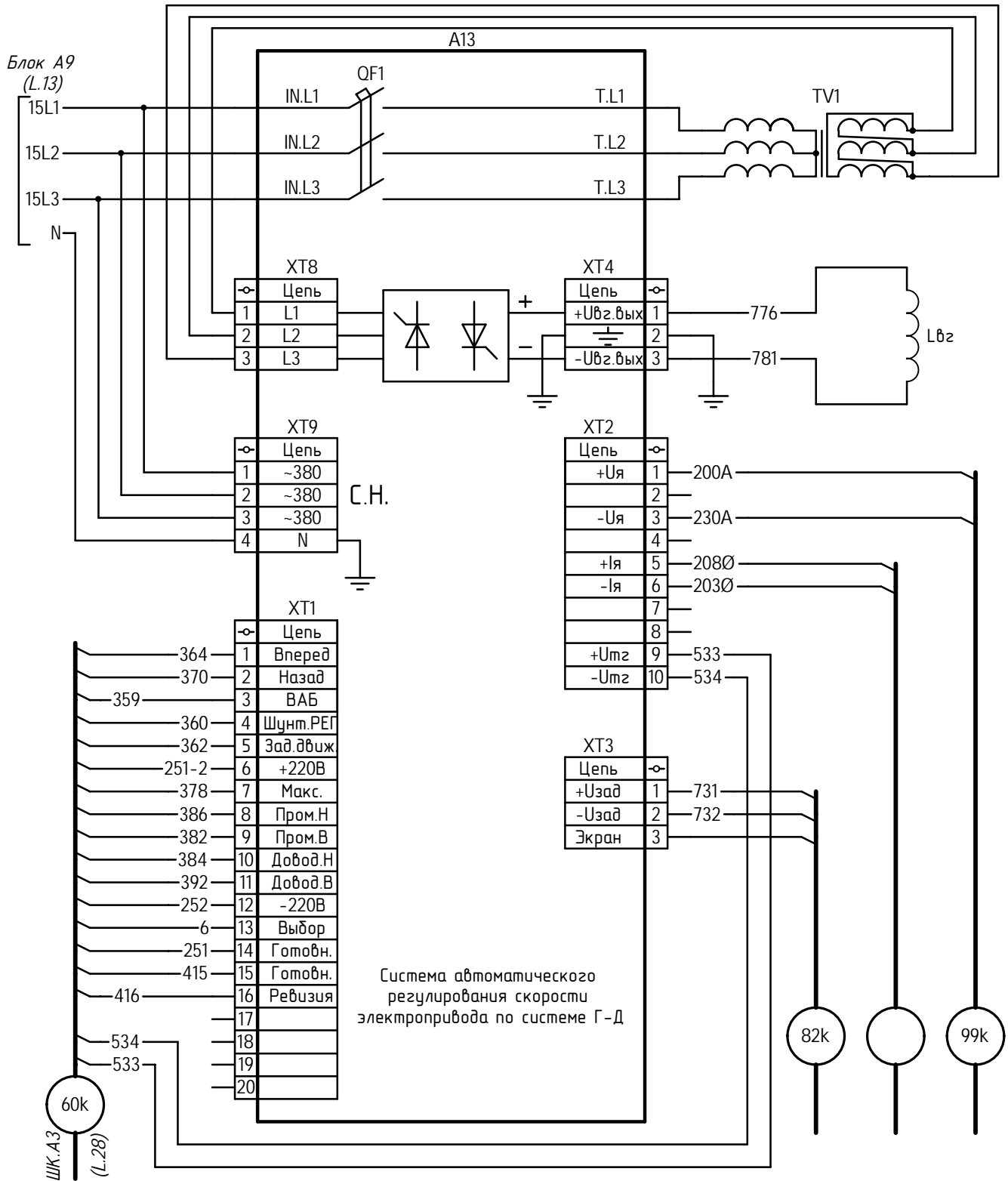
Подп. и дата

Инв. № дубл.

Вз. инв. №

Подп. и дата

Инв. № подл.



Система автоматического регулирования скорости электропривода по системе Г-Д

ЦЭД.2009.35

Система автоматического регулирования скорости электропривода по системе Г-Д  
Схема внешних подключений

Лит.	Масса	Масштаб
		1:1
Лист 1	Листов 1	

ЗАО "Запорожский ЖРК"

ООО НПП "ЦЭД"